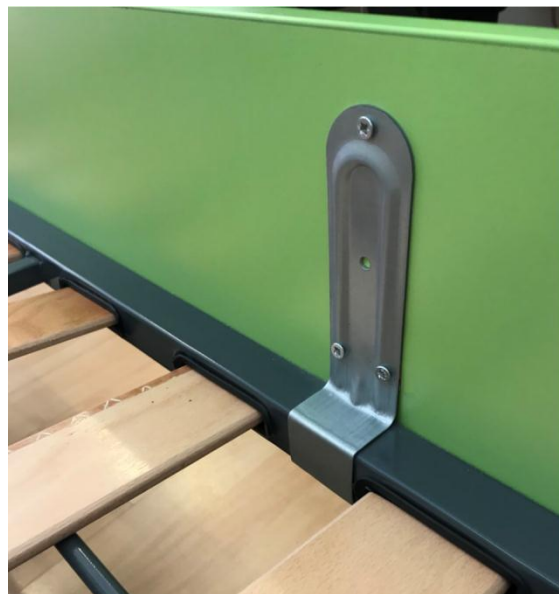
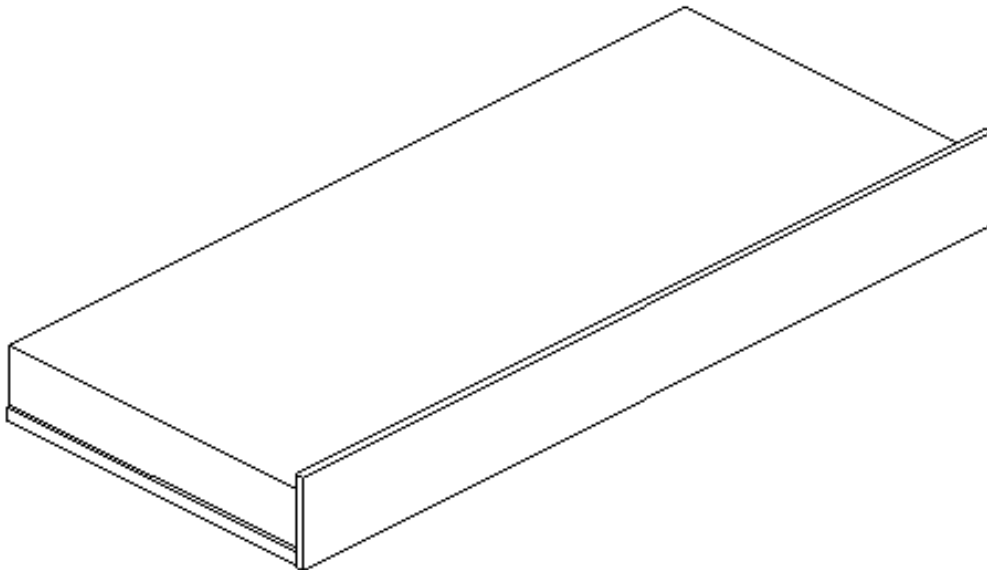


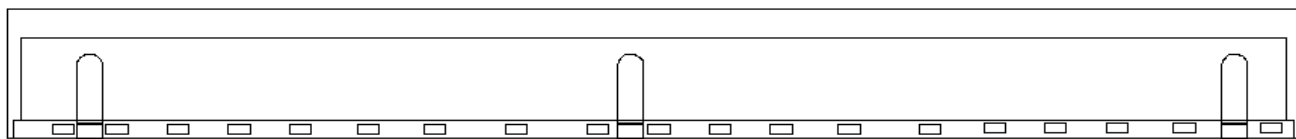


ΟΔΗΓΙΕΣ ΣΥΝΑΡΜΟΛΟΓΗΣΗΣ ΠΡΟΪΟΝΤΟΣ

Πτυσσόμενος μηχανισμός



1. Ισομοιράζουμε τα μεταλλικά στοιχεία κατά μήκος της τραβέρσας



2. Τοποθετούμε το μεταλλικό εξάρτημα στο πλαίσιο του μηχανισμού και αφού κεντράρουμε τη μετώπη (δεξιά και αριστερά), βιδώνουμε το εξάρτημα ,αφήνοντας 2.5cm από την άκρη της μετώπης ,(χρησιμοποιώντας 15 βίδες 4X20mm)

